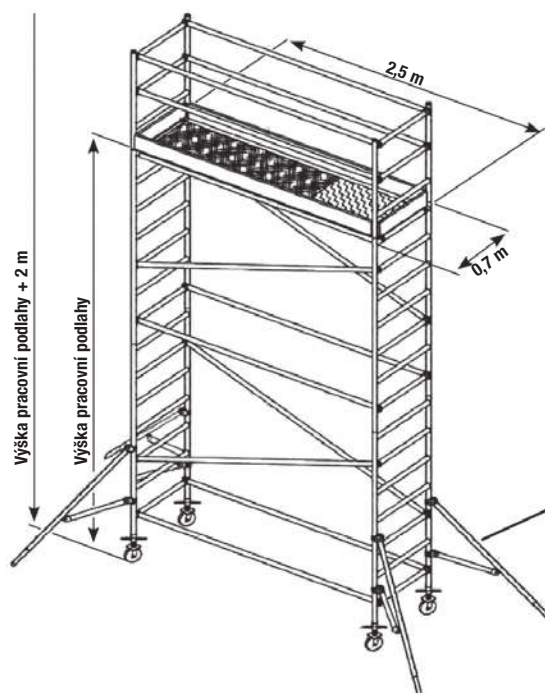


Pojízdné lešení Alu – Mobil (Šířka 0,75 m)

- Profesionální alternativa proti hydraulické plošině
- Nastavitelná, možnost koupě i jednotlivých dílů
- Otočné, brzděná kola usnadňují přesouvání
- Snadná přeprava, skladování, manipulace
- Minimální počty znamenají nejmenší počet jednotlivých dílů potřebných k montáži požadované výšky pracovní podlahy
- Mezi dvěma podlázkami musí být vzdálenost 2-4 m
- U výstupové podlahy je uvažováno jednotyčové zábradlí
- Při využití mezipodlaží, musí být vybaveny zarážkami a dvoutyčovými zábradlími
- **Maximální zatížitelnost 200 kg/m²**

Typ lešení G 2500		Alu – Mobil 2,50 m x 0,75 m			
		A	B	C	D
Výška pracovní podlahy v m:		2,3	4,3	6,3	8,3
Pracovní výška v m:		4,3	6,3	8,3	10,3
Stavební díly	kg/ks	Počet jednotlivých prvků lešení			
26.8005 Svislý rám 2 x 0,75 m	11,3	2	4	6	8
26.8007 Svislý rám 1 x 0,75 m	3,2	2	2	2	2
26.8010 Podlážka s průřezem 2,5 m	21,5	1	1	2	2
26.8015 Zábradlí 2,5 m (černé)	3,0	6	8	10	12
26.8016 Uhlopr. ztužidly 2,46 m (červené)	3,04	2	4	6	8
26.8030 Stabilizátor	6,58	4	4	4	4
26.8028 Zarážka 2,5 m	5,0	2	2	2	2
26.8026 Zarážka 0,75 m	1,2	2	2	2	2
26.8020 Výškově nastavitelné kolo	8,0	4	4	4	4
26.8031 Pojistka	0,2	0	4	8	12
Obj. č.		26.8204	26.8206	26.8208	26.8210
Celková hmotnost lešení v kg:		134,7	162,7	212,2	240,2



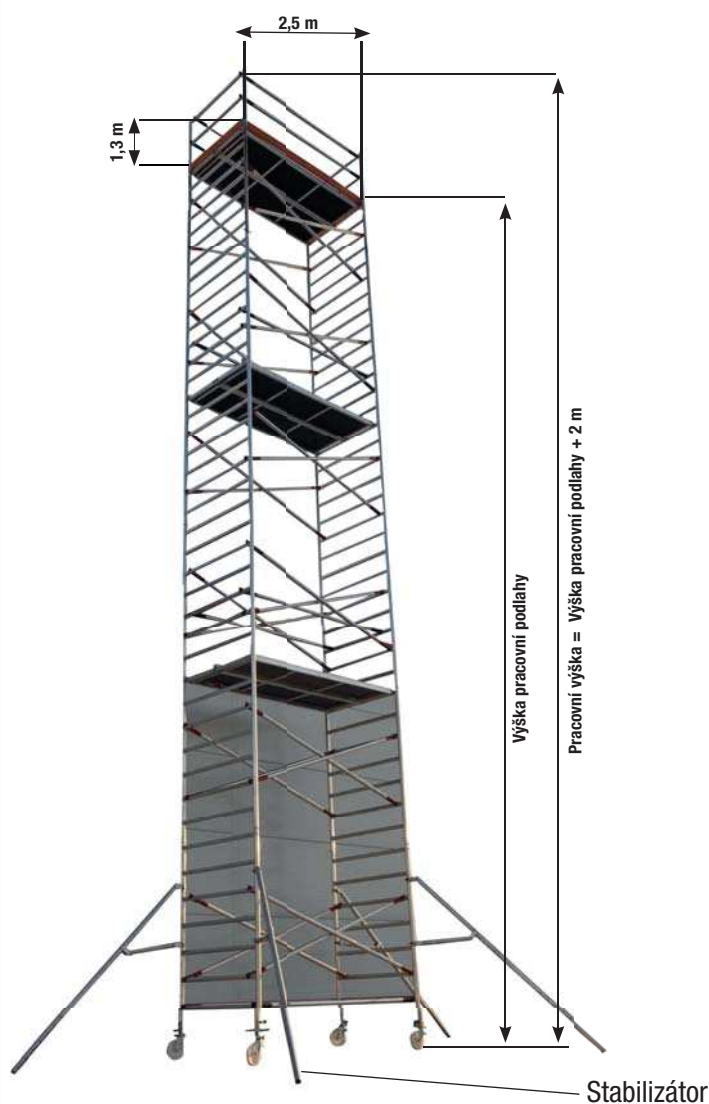
STABILIZÁTORY:

- Jsou otočné
- Nastavitelné pro nejlepší stabilitu
- Musí se používat při volně stojícím lešení
- Používat podle návodu k montáži

Obj. č.	Váha
26.8030	6,58 kg

Pojízdné lešení Alu – Mobil (Šířka 1,35 m)

Typ lešení G 2500		Alu-Mobil 2,50 m x 1,35 m					
		A	B	C	D	E	F
Výška pracovní podlahy v m:		2,3	4,3	6,3	8,3	10,3	12,3
Pracovní výška v m:		4,3	6,3	8,3	10,3	12,3	14,3
Stavební díly	kg/ks	Počet jednotlivých prvků lešení					
26.8001 Svislý rám 2 x 1,3 m	11,74	2	4	6	8	10	12
26.8003 Svislý rám 1 x 1,3 m	4,7	2	2	2	2	2	2
26.8010 Podlážka s průřezem 2,5 m	21,5	1	1	2	2	3	3
26.8011 Podlážka 2,5 m	20,5	1	1	2	2	3	3
26.8015 Zábradlí 2,5 m (černé)	3,0	6	6	8	8	10	10
26.8016 Uhlopr. ztužidly 2,46 m (červené)	3,04	4	8	12	16	20	24
26.8030 Stabilizátor	6,58	4	4	4	4	4	4
26.8028 Zarážka 2,5 m	5,0	2	2	2	2	2	2
26.8025 Zarážka 1,3 m	2,0	2	2	2	2	2	2
26.8020 Výškově nastavitelné kolo	8,0	4	4	4	4	4	4
26.8031 Pojistka	0,2	0	4	8	12	16	20
Obj. č.		26.8104	26.8106	26.8108	26.8110	26.8112	26.8114
Celková hmotnost lešení v kg		174,8	210,2	293,6	329,0	412,4	447,8



Bezpečnostní pojistka podlážky



Výškově nastavitelné kolo s brzdou

Pojízdné lešení Ocel - Mobil (Šířka 0,75 m)

Typ lešení G 2500		Ocel-Mobil 2,50 m x 0,70 m				
		A	B	C	D	E
Výška pracovní podlahy v m:		2,2	4,2	6,2	8,2	10,2
Pracovní výška v m:		4,2	6,2	8,2	10,2	12,2
Stavební díly	kg/ks	Počet jednotlivých prvků lešení				
26.6010 Svislý rám 2 x 0,7 m	15,7	2	4	6	8	10
26.6012 Svislý rám 1 x 0,7 m	8,4	2	2	2	2	2
26.6041 Podlážka s průlezem 2,5 m	33,6	1	1	2	2	3
26.6020 Zábradlí 2,37 m (černé)	3,8	6	8	10	12	14
26.6022 Uhlopr. ztužidly 2,71 m (červené)	4,2	2	4	6	8	10
26.6024 Uhl.stuž. vodorovné 2,45 m (modré)	3,9	1	2	3	4	5
26.6030 Opěrná noha	16,3	4	4	4	4	4
26.6043 Zarážka 2,5 m	4,0	2	2	2	2	2
26.8026 Zarážka 0,7 m	1,2	2	2	2	2	2
26.6038 Pojízdné kolo	7,0	4	4	4	4	4
26.8031 Pojistka	0,2	4	8	12	16	20
Obj. č.		26.6000 L	26.6001 L	26.6002 L	26.6003 L	26.6004 L
		26.6000 V	26.6001 V	26.6002 V	26.6003 V	26.6004 V
Celková hmotnost lešení v kg:		222,9	275,0	360,7	412,8	498,5



Typ B

Typ lešení G 2500		Ocel-Mobil 2,50 m x 0,70 m					
		A	B	C	D	E	F
Výška pracovní podlahy v m:		2,2	4,2	6,2	8,2	10,2	12,2
Pracovní výška v m:		4,2	6,2	8,2	10,2	12,2	14,2
Stavební díly	kg/ks	Počet jednotlivých prvků lešení					
26.6070 Svislý rám 2 x 1,3 m	21,5	2	4	6	8	10	12
26.6072 Svislý rám 1 x 1,3 m	11,2	2	2	2	2	2	2
26.6041 Podlážka s průlezem 2,5 m	33,6	1	1	2	2	3	3
26.6042 Podlážka 2,5 m	25,0	1	1	2	2	3	3
26.6020 Zábradlí 2,37 m (černé)	3,8	6	6	8	8	10	10
26.6022 Uhlopr. ztužidly 2,71 m (červené)	4,2	4	8	12	16	20	24
26.6074 Uhl.stuž. vodorovné 2,7 m (černé)	4,1	2	3	4	5	6	7
26.6030 Opěrná noha	16,3	4	4	4	4	4	4
26.6043 Zarážka 2,5 m	4,0	2	2	2	2	2	2
26.8025 Zarážka 1,3 m	2,0	2	2	2	2	2	2
26.6038 Pojízdné kolo	7,0	4	4	4	4	4	4
26.8031 Pojistka	0,2	4	8	12	16	20	24
Obj. č.		26.6100 L	26.6101 L	26.6102 L	26.6103 L	26.6104 L	26.6105 L
		26.6100 V	26.6101 V	26.6102 V	26.6103 V	26.6104 V	26.6105 V
Celková hmotnost lešení v kg:		277,8	342,5	473,4	538,1	669,0	733,7



Typ B

- Minimální počty znamenají nejmenší počet jednotlivých dílů potřebných k montáži požadované výšky pracovní podlahy
- Mezi dvěma podlázkami musí být vzdálenost 2 - 4 m
- U výstupové podlahy je uvažováno jednotyčové zábradlí
- Při využití mezipodlání musí být vybaveny zarážkami a dvoutyčovými zábradlími
- Možné dodat lakované nebo pozinkované
- **Maximální zatížitelnost 200 kg / m²**